

## Invitasjon til NM Acro Seilfly 2016

Sandefjord Seilflyklubb / Notodden Seilflysenter inviterer til norgesmesterskap i acro med seilfly helgen 10-11.september.

Sted: Notodden Seilflysenter

Når: 10 – 11. september

Konkurransansvarlig: Vidar Stener Ingebretsen

Konkurranseleder/ hoveddommer: blir annonsert senere

Hovedbriefing lørdag 10/9 kl 10:00 i gamle tårnet på Notodden Seilflysenter  
Premieutdeling så snart som praktisk mulig etter siste konkurransesstart.

Det vil være anledning til å trene på programmene på Notodden alle helger fram til konkurransen, med unntak av 4. september da Telemark Airshow går av stabelen på Notodden.

Programmene som det er åpnet for påmelding til er Basic og Sportsman, som begge er vedlagt i invitasjon. Mer info om øvelsene kan finnes på linkene under:

<https://www.iac.org/legacy/aerobatic-figures>

<https://www.iac.org/system/files/IAC%20Knowns%202016.pdf>

Det vil bli lagt opp til at også piloter som ønsker det vil kunne delta med sikkerhetspilot i baksetet på toseter godkjent for de definerte øvelsene.

Vi som arrangørklubb tillater oss en liten digresjon og motiverer alle deltagere til å melde seg på og trene på Sportsman programmet. Det er absolutt overkommelig, og vil være med på å løfte acromiljøet flere hakk i forhold til om vi blir for få påmeldte for to klasser og alle ender med å måtte fly Basic.

Det å skulle melde seg på Sportsman heller enn Basic kan sammenlignes med NM i seilflyging for en del tiår tilbake i tid. Da ble det gjerne satt 150 – 250 km distanser, unntaksvis 300.

Så kom dagen da en viss konkurranseleder satte 500 km, og alle fløy rundt.....det ga et kompetanseløft innen strekkflyging, la oss gjøre det samme med acroflygingen.

Regelverket finnes i FAI **Sporting Code, Section 6 Part 2 - Glider Aircraft Version 2016-2**

Med kun en tellende omgang er mesterskapet gyldig, men vi som arrangør har et ønske om at det skal kunne flys minst to omganger pr pilot, dette besluttes på hovedbriefing i samråd med hoveddommer og vil reguleres i forhold til antall deltagere.

Kanskje viktigst av alt for oss som arrangør og deg som deltager er at denne konkurransen skal holdes mer som et forsøk på å bygge et acromiljø enn å gå med millimeterpresisjon på gjennomføringen av det som vi håper blir en hyggelig og uformell sammenkomst for acrointeresserte seilflygere. Men like selvsagt; det skal kåres en vinner.....

Etter avtale kan det for deltakelse i konkurransen leies fly som er stasjonerte på Notodden: L-23 Super Blanik (ikke negative øvelser med to om bord ), ASK-21, Pilatus B-4 AF og SZD 59 Acro, hvor sistnevnte fordrer en del tilvenning og derfor må flys en del i forkant av konkurransen.

For disse flyene gjelder at pilot må ha et medlemskap i Sandefjord Seilflyklubb ( sidemedlemskap = 300,- ) da dette kreves i forsikringsavtalen på flyene.

Priser:

Deltageravgift:

1000,- innbetales til SSFK konto nr 2500.22.04323 **senest 1. september**, merket med navn og «deltageravgift NM acro 2016».

Seilflyleie:

350,- pr . acro trening og/eller konkurranseslep for piloter uten årskort i SSFK.

Unntaket er privat eiet SZD59Acro som koster 350,-/start uansett årskort eller ikke, men medlemskap i SSFK er påkrevet for at forsikringen skal gjelde også på dette flyet.

Slep:

Rabattert acroslep 450,- til 1200 meter inklusive landingsavgift til ENNO

Overnatting på senteret:

100,-/natt/person i rom med inntil 4 køyer for piloter uten årskort i SSFK (begrenset plass )

Mulighet for campingvogn / campingbil eller telt på klubbens område

Camping er da 50,-/natt/person og det er tilgang til klubbens toaletter og dusjanlegg.

Er du junior, dvs til og med det året du fyller 25, får du 50% rabatt på akkumulerte kostnader som påløper i konkurransen for flyleie, slep og opphold ved seilflysenteret.

Det er også mulig å leie campinghytter ved NAF camping som ligger helt inntil flyplassen, evt overnatting på campingen rabatteres ikke av klubben.

[http://notoddencamping.com/Kontakt\\_oss-17239s.html](http://notoddencamping.com/Kontakt_oss-17239s.html)

La dette bli året da Norge sikter seg inn på bredde på acro med seilfly, også i konkurransesammenheng !!

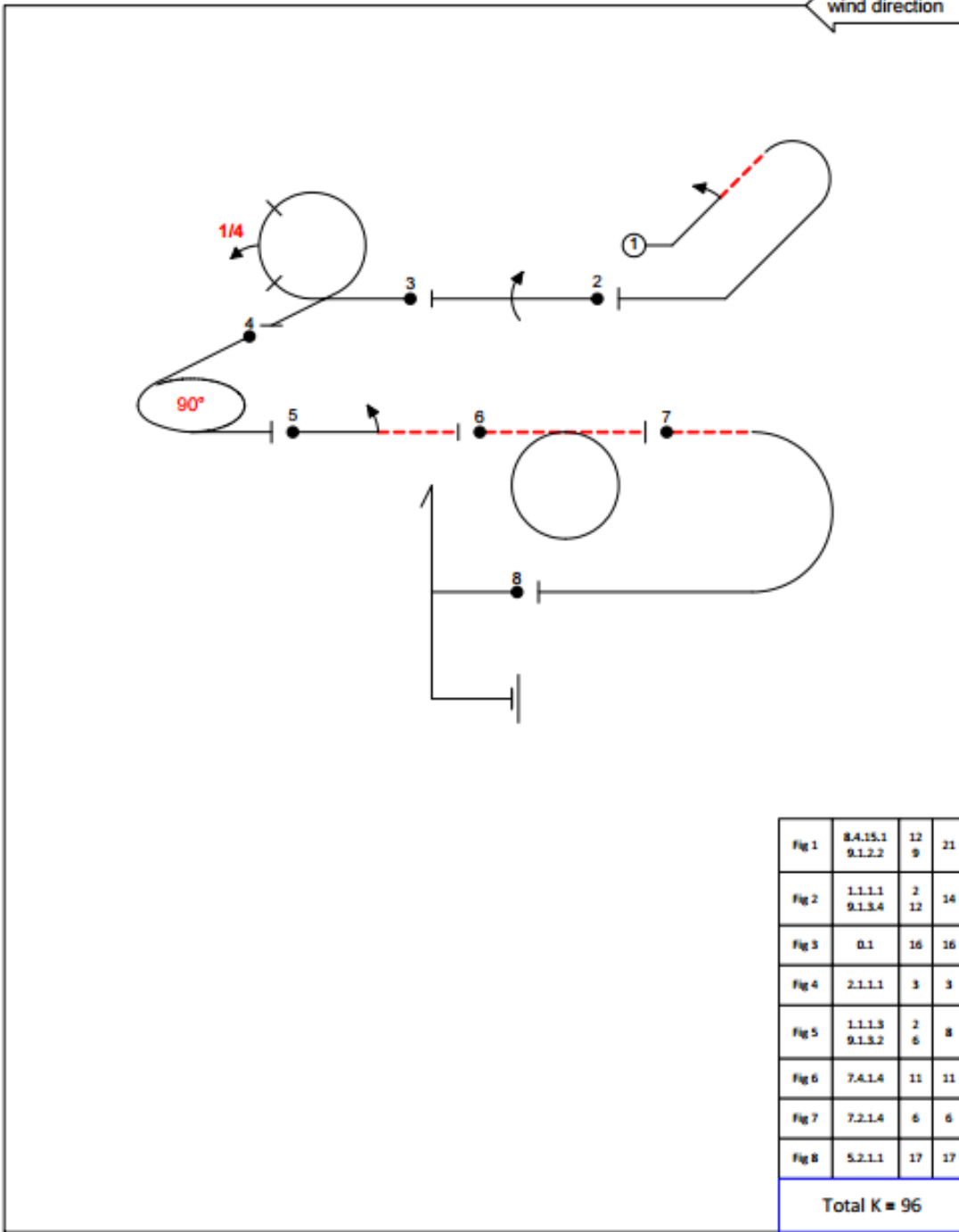
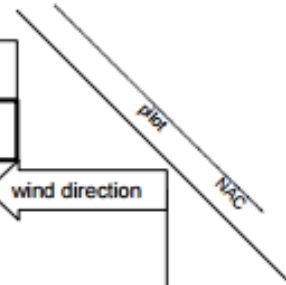
Velkommen!

# NM NOTODDEN 10-11.SEPTEMBER

## SPORTSMAN GLIDER



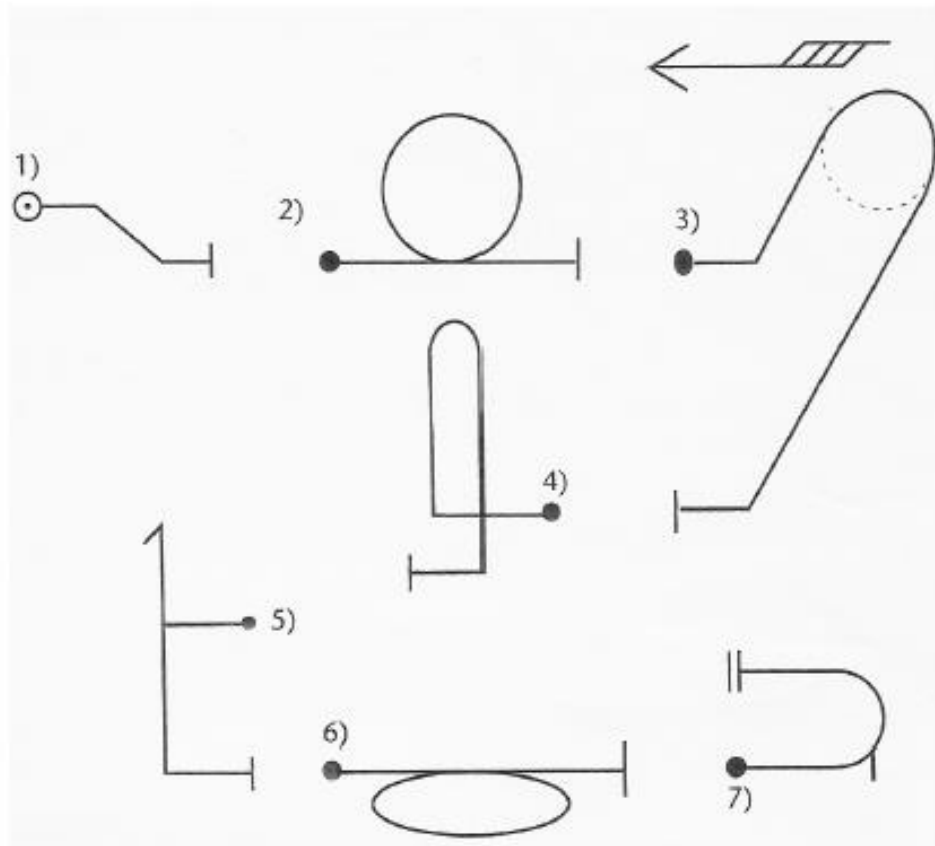
<b>B</b>	Contest:		Category: <b>Sportsman Glider</b>	
	Date: <b>2016</b>	Program: <b>Known</b>	Pilot's No.	



AC: \_\_\_\_\_  
GLIDER FREE PROGRAM CHECK BY: (signature/date)

Fig 1	8.A.15.1 9.1.2.2	12 9	21
Fig 2	1.1.1.1 9.1.3.4	2 12	14
Fig 3	0.1	16	16
Fig 4	2.1.1.1	3	3
Fig 5	1.1.1.3 9.1.3.2	2 6	8
Fig 6	7.A.1.4	11	11
Fig 7	7.2.1.4	6	6
Fig 8	5.2.1.1	17	17
<b>Total K = 96</b>			

## NM-Basic A-1 Starmoen 4-7 sept. 2008



1. 45 angel Down-Line (k=7)
2. Loop (k=10)
3. Chandelle (k=12)
4. Canopy Down Humpty-Bump (k=13)

5. Stall Turn (k=17)
6. 360 Turn (k=6)
7. Climbing Turn (k=4)

**Overall k=69**